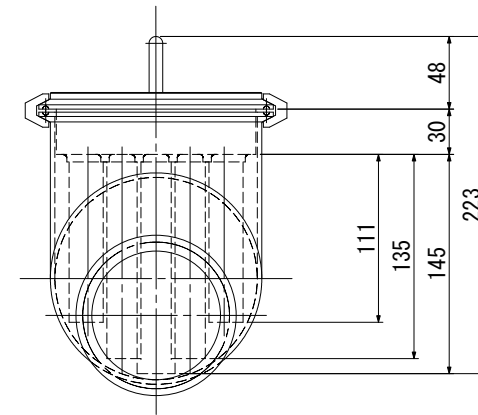
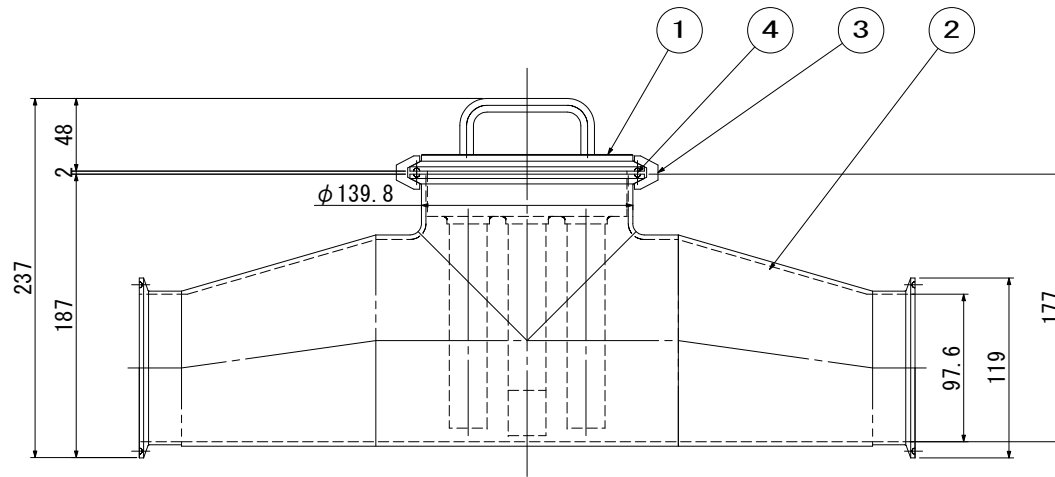


仕様

表面最大磁束密度	約1.0T(10000G)
使用環境温度上限	80℃
マグネット部材質	SUS316L
ブラケット材質	SUS304
表面仕上げ	#400バフ研磨仕上げ
溶接	全周溶接
質量	約14Kg



4	ヘルールパッキン	シリコン	1	IDF 5.5S
3	ヘルールクランプ	SCS13	1	IDF 5.5S
2	ケーシング	SUS304	1	
1	マグネットユニット	SUS316L	1	
品番	品名	材質	数量	備考

製図日：2021年05月31日				三角 法 3RD ANG.	尺度 SCALE	承認 APPROVE	検図 CHECK	設計 DESIGN	製図 DRAWING	品名 NAME	高磁力ラインマグネット
					A4	加藤		清水	清水	型式 MODEL	AEMF-40R-7-500
					1 5					図番 DRAWING NO	AEMF-40R-7-500-001
年月日 DATE	改訂者 NAME	改訂事由 RECORD		株式会社エーイーエム							