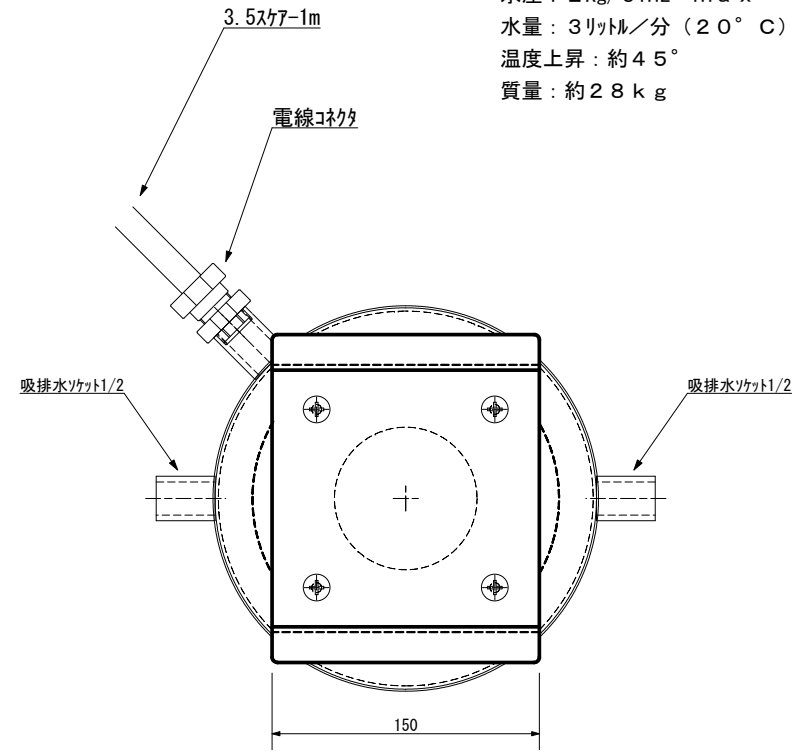
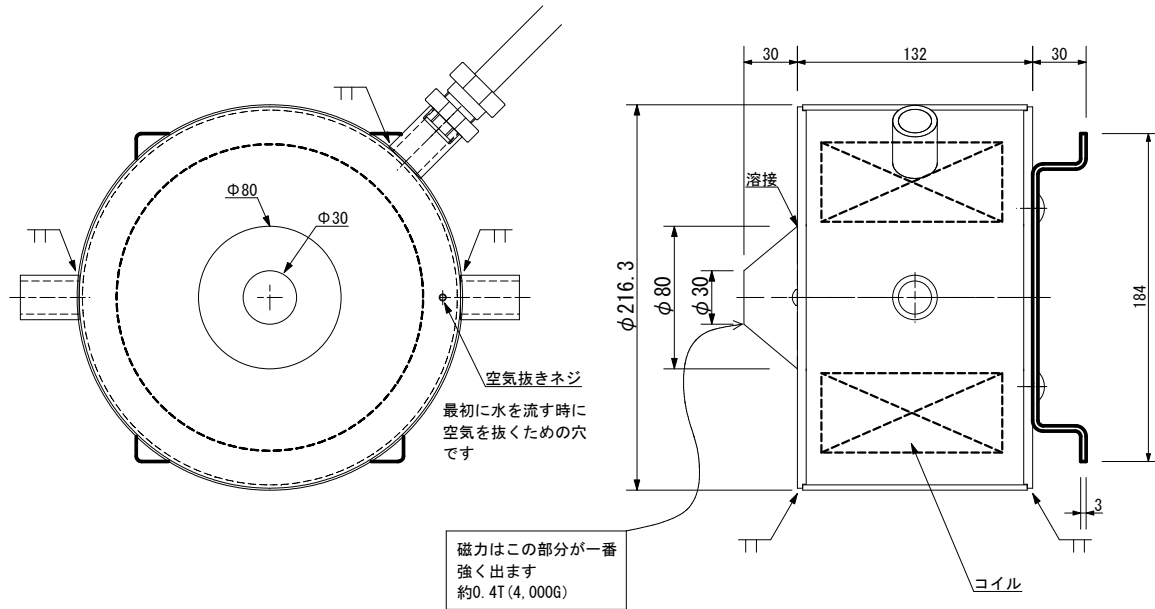


品名：水冷式磁場発生装置  
 電圧：DC 24V  
 電流：DC 22A (max)  
 水圧：2Kg/cm2 max  
 水量：3リットル/分 (20°C)  
 温度上昇：約45°  
 質量：約28kg



平成28年11月10日	2016.11/10	加藤	設計	品名	水冷式磁場発生装置
	年月日	氏名	加藤	型式	PAGC0902
	DATE	NAME	(株) エーイーエム	図番	PAGC0902-00A
			承認	検査	製造
			APPROVE	CHECK	DRAWING
					DESIGN
					NAME
					MODEL
					DRAWING NO
					RECORD