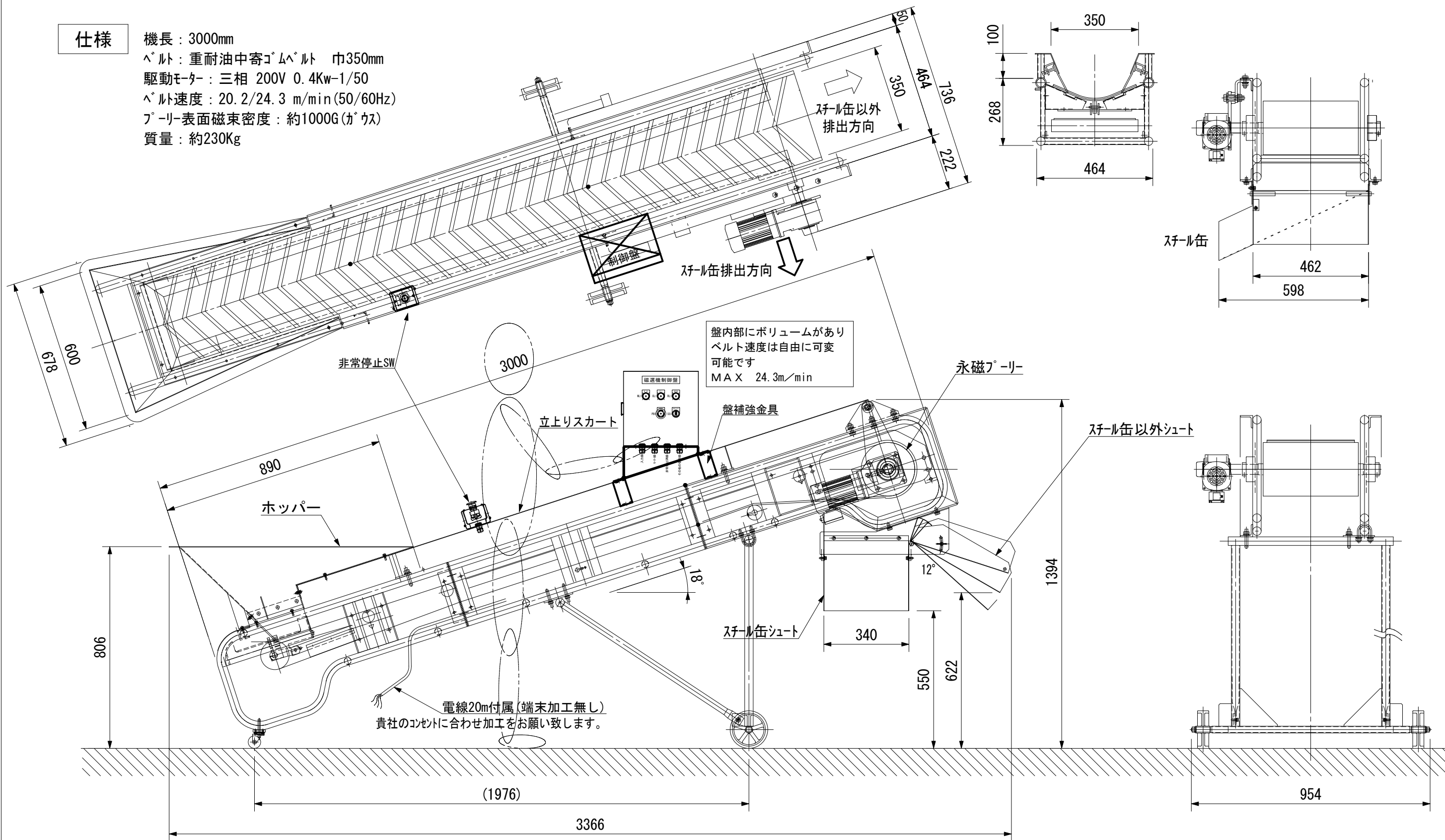


仕様

機長：3000mm
 ベルト：重耐油中寄コムベルト 巾350mm
 駆動モーター：三相 200V 0.4Kw-1/50
 ベルト速度：20.2/24.3 m/min(50/60Hz)
 プーリー表面磁束密度：約1000G(ガウス)
 質量：約230Kg



【特別仕様】

- 1) 鉄缶シュート右出し
- 2) モーター右取付
- 3) インバーター式制御盤右取付
- 4) 非常停止SW右取付

製作数：1台

2020年12月21日		三角法	尺度 SCALE	承認 APPROVE	検図 CHECK	製図 DRAWING	設計 DESIGN	品名 NAME	客先外形図
		3RD ANG.	A3				加藤	型式 MODEL	APC-3530S2R
2020.12/21	加藤		1					図番 DRAWING NO	APC-3530S2R-01
年月日 DATE	改訂者 NAME	改訂事由 RECORD	15				株式会社 エーイーエム		