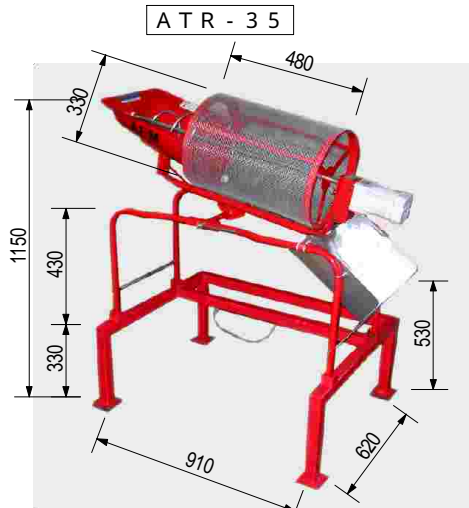
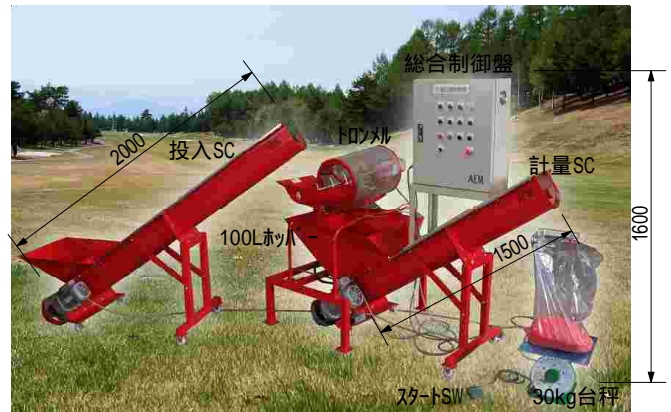


## 小型トロンメルの製作例

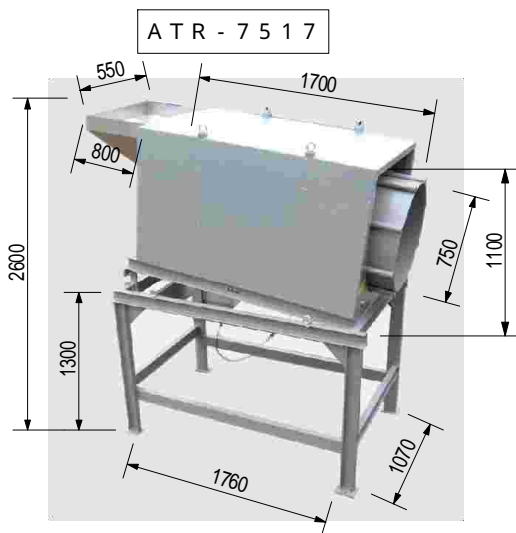
Example of trommel



ドラム：330 - 480 L  
 ドラム回転数：50/60rpm 50/60hz  
 電源：単相100V-65W  
 質量：台/シュート付で約28kg



超小型トロンメルの設置例  
 計量装置合体型



ドラム：750 - 1700 L (網部1050)  
 ドラム回転数：16/20rpm 50/60hz  
 電源：3相200V-0.75kw  
 質量：約700kg

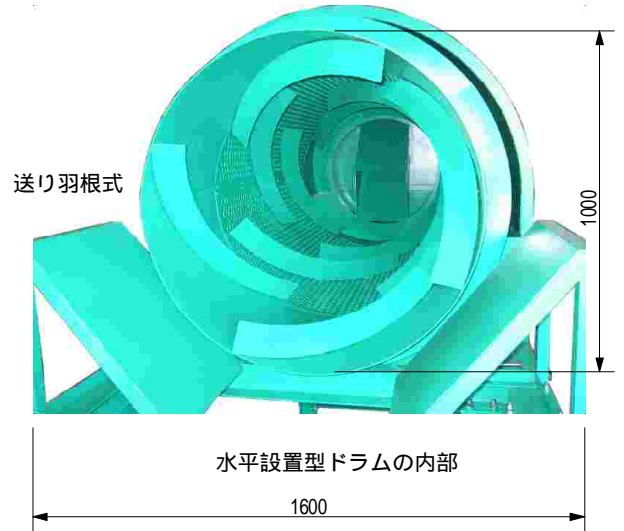


小型トロンメルの設置例  
 選別物：食品残渣

# 大型トロンメルの製作例

Example of trommel

ATR - 1023H



ドラム：1000 - 2300 L (網部2000)  
 ドラム回転数：10/12rpm 50/60hz  
 電源：3相200V-2.2kw  
 質量：約1800kg

ATR - 2060



ドラム：2000 - 6000 L (網部4200)  
 ドラム回転数：10/12rpm 50/60hz  
 電源：3相200V-11kw  
 質量：約6500kg

大型トロンメル組立中