

【トロンメル製作仕様】

型式：ATR50140 (500Φ-1400L)

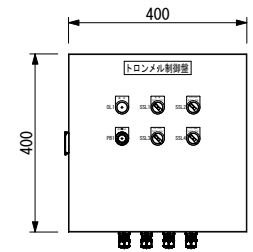
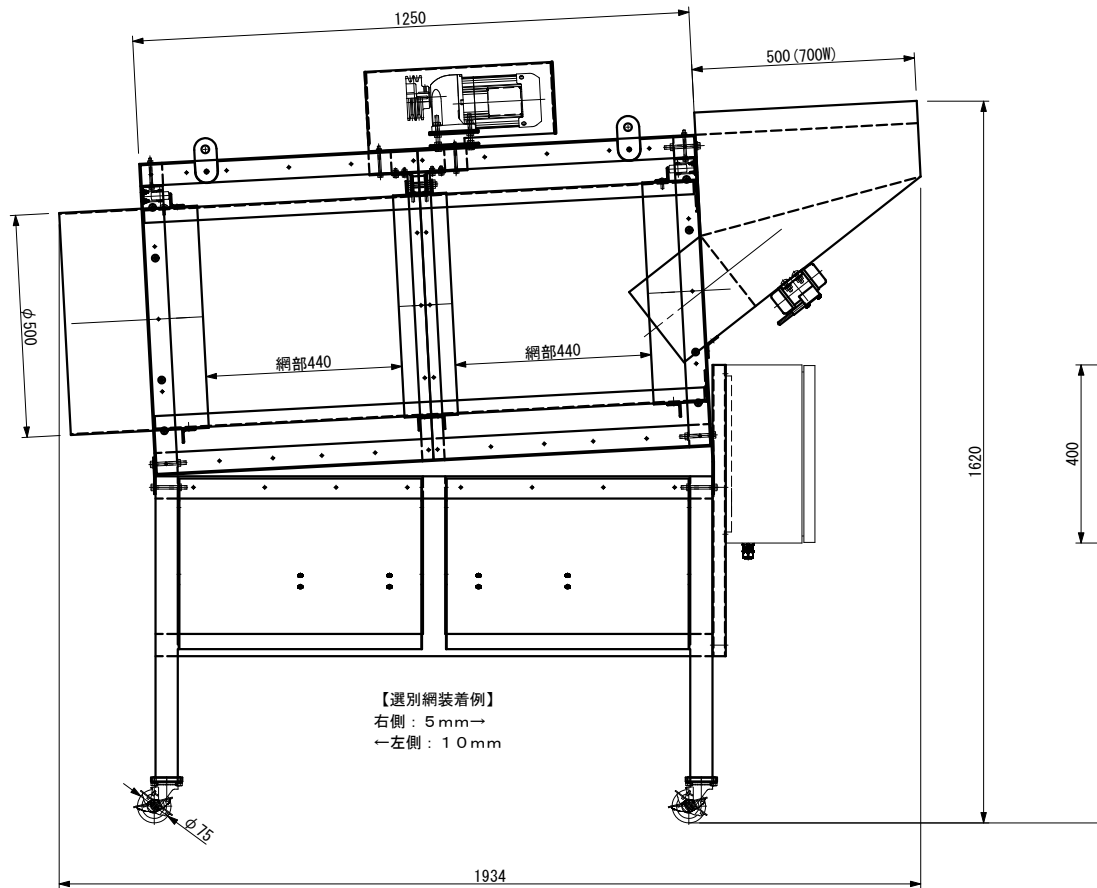
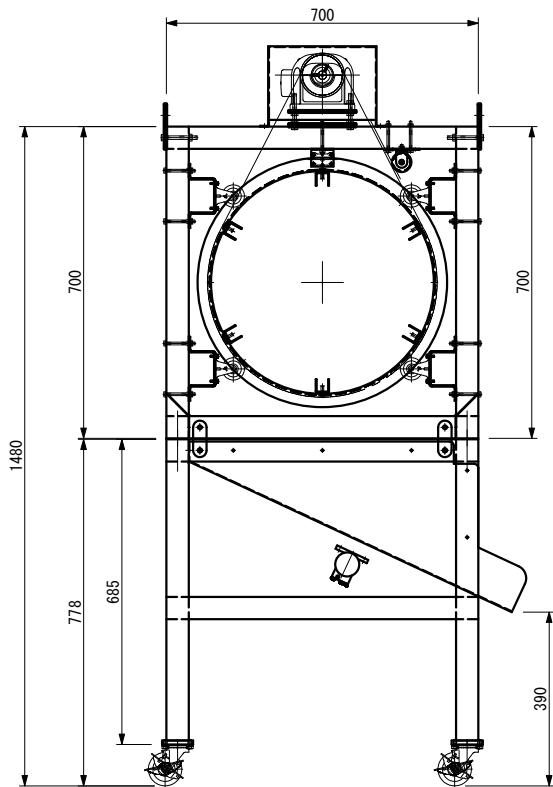
電源：3相200V-0.4KW

パイプレーター関係：50W

全て：インバーター制御式

質量：230kg

参考処理量：1~3m³/h



【選別網装着例】
右側：5mm ←
←左側：10mm

2023年 8月28日			三角法	縮尺 Scale		製図 DRAWING	設計 DESIGN	品名 NAME	外形寸法図
			3RD ANG.	A3 1 12		*	加藤	型式 MODEL	ATR50140
203.08.28	加藤	新規製作	年月日 DATE	改訂者 NAME	改訂事由 RECORD	(株) エーイーエム			図番 DRAWING NO
									ATR50140-00H